

Fiche technique du produit

Spécifications



Module 4 sorties ANA isolées

BMXAMO0410

Statut commercial : Commercialisé

Principales

Gamme de produit	Modicon X80
Type de produit ou équipement	Module de sorties analogiques
Raccordement électrique	20 voies 1 connecteur
Isolation entre canaux	Isolé

Complémentaires

Erreur de mesure	$\leq 0.2\%$ of full scale 0...60 °C 0.1 % of full scale 25 °C
Dérive en température	45 ppm/°C +/- 10 V 45 ppm/°C 0...20 mA 45 ppm/°C 4...20 mA
Atténuation minimale de la diaphonie	80 dB
Rejet de mode commun	100 dB
Tension d'isolement	1400 V CC entre les canaux et la masse 1400 V CC entre les canaux et le bus 750 V CC entre les canaux
Type de détection	Circuit ouvert 0...20 mA Circuit ouvert 4...20 mA Court-circuit +/- 10 V
Impédance de charge ohmique	≥ 1000 Ohm +/- 10 V ≤ 500 Ohm 0...20 mA ≤ 500 Ohm 4...20 mA
Niveau de sortie	Niveau haut
Nombre de sorties analogiques	4
Type de sortie analogique	Courant: 0...20 mA Courant: 4...20 mA Tension: +/- 10 V
Résolution sorties analogiques	15 bits + signe
Alimentation	Alimentation interne par le rack
Temps de conversion	≤ 1 ms
Valeur de conversion maximale	0...21 mA 0...20 mA 0...21 mA 4...20 mA +/- 10.5 V +/- 10 V
Mode de repli	Configurable Prédéfini
Altitude de fonctionnement	0...2000 m 2000...5000 m avec facteur de réduction

Etat LED	1 LED (vert) RUN 1 DEL par canal (vert) diagnostic du canal 1 LED (rouge) ERR 1 LED (rouge) E/S
Poids du produit	0,15 kg
Puissance consommée en W	3 W 24 V CC typique 3,6 W 24 V CC maximum 0,45 W 3,3 V CC typique 0,51 W 3,3 V CC maximum

Environnement

Tenue aux vibrations	3 gn
Tenue aux chocs mécaniques	30 gn
Température ambiante de stockage	-40...85 °C
Température ambiante de fonctionnement	0...60 °C
Humidité relative	5...95 % à 55 °C sans condensation
Degré de protection (IP)	IP20
Règlement Européen	2014/35/EU - directive basse tension 2014/30/EU - compatibilité électromagnétique
Certifications du produit	CE RCM CSA EAC Marine marchande UL
Normes	EN/CEI 61010-2-201 EN/CEI 61131-2 UL 61010-2-201 CSA C22.2 No 61010-2-201

Emballage

Type d'emballage 1	PCE
Nb produits dans l'emballage 1	1
Hauteur de l'emballage 1	5,5 cm
Largeur de l'emballage 1	11,0 cm
Longueur de l'emballage 1	11,5 cm
Poids de l'emballage 1	215,0 g
Type d'emballage 2	S02
Nb produits dans l'emballage 2	15
Hauteur de l'emballage 2	15,0 cm
Largeur de l'emballage 2	30,0 cm
Longueur de l'emballage 2	40,0 cm
Poids de l'emballage 2	3,51 kg

Durabilité de l'offre

Statut environnemental de l'offre	Produit Green Premium
Régulation REACH	Déclaration REACH
Sans SVHC REACH	Oui
Directive RoHS UE	Conformité pro-active (Produit en dehors du scope légal RoHS UE) Déclaration RoHS UE
Sans mercure	Oui

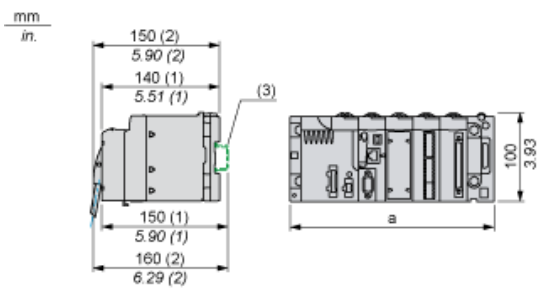
Régulation RoHS Chine	Déclaration RoHS pour la Chine
Information sur les exemptions RoHS	Oui
Profil environnemental	Profil environnemental du Produit
Profil de circularité	Informations de fin de vie
DEEE	Sur le marché de l'Union Européenne, le produit doit être mis au rebut selon un protocole spécifique de collecte des déchets et ne jamais être jeté dans une poubelle d'ordures ménagères.

Garantie contractuelle

Garantie	18 mois
-----------------	---------

Modules montés dans des racks

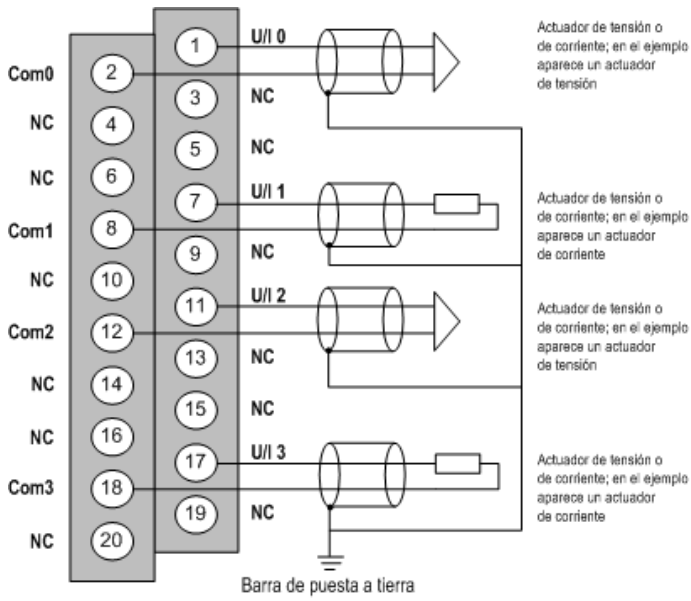
Dimensions



- (1) Avec bornier débrochable (cage à vis ou à ressort).
- (2) Avec connecteur FCN.
- (3) Sur rail AM1 ED : 35 mm de large, 15 mm de profondeur. Possible uniquement avec rack BMXXBP0400/0400H/0600/0600H/0800/0800H.

Références de racks	a (mm)	a (pouces)
BMXXBP0400 et BMXXBP0400H	242,4	09,54
BMXXBP0600 et BMXXBP0600H	307,6	12,11
BMXXBP0800 et BMXXBP0800H	372,8	14,68
BMXXBP1200 et BMXXBP1200H	503,2	19,81

Schéma de câblage



U/Ix Entrée pôle + de la voie x

COMx Entrée pôle - de la voie x

Voie 0 Actionneur tension

Voie 1 Actionneur courant

La boucle de courant est auto-alimentée par la sortie et ne nécessite aucune alimentation externe.

Remplacement(s) recommandé(s)